
Surringsgrej

Efterfølgende er en gennemgang af de vigtigste punkter der er nødvendig til servicering af surringsgrej af kæde og fiberstropper. En mere uddybende gennemgang findes i DS/EN 12195-2 og DS/EN 12195-3.

Begreber:

Når man beskæftiger sig med surring opstår der et helt nyt sæt begreber som der efterfølgende redegøres for.

BF – Breaking Force er den kraft som kæden eller fiberbåndet, som minimum kan optage før det bryder.

LC - Lashing Capacity er den surringskraft som man må regne med at kæden eller fiberbåndet kan holde til.

HF – Hand operating Force er den håndkraft der overføres til et spændeværktøj.

SHF – Standart Hand Force er en standart håndkraft på 500 N (50 kg)

STF – Standart Tension Force er den forspændingskraft som man kan opnå med et givet spændeværktøj når spændehåndtaget tilføres en kraft på 500 N (SHF).

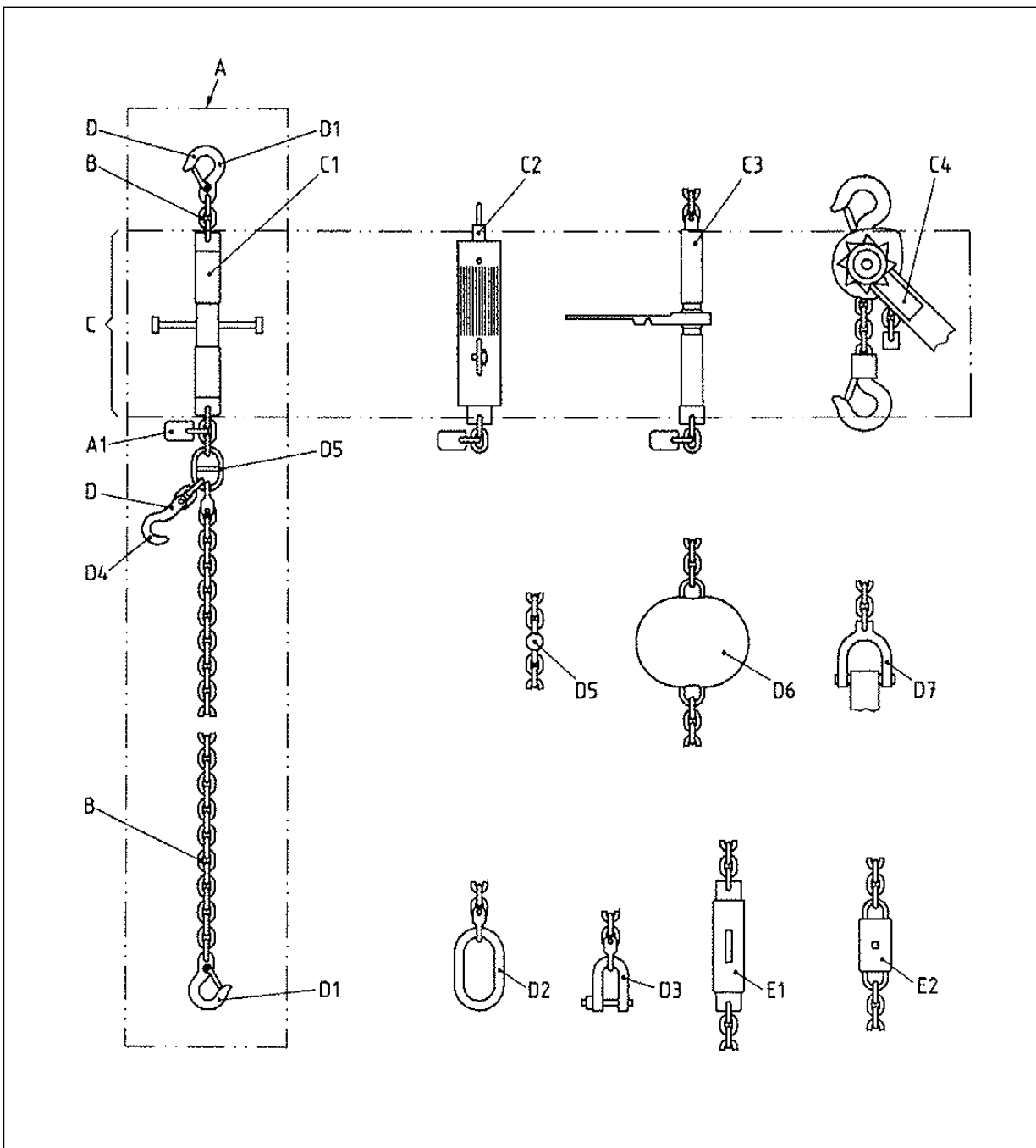
Dim - mm	6	7	8	10	13	16	20
STF – daN/kg	550	750	1000	1575	1500	2400	3750

Tabel 1

Surringsgrej

Kædesurring:

Nedenstående er et eksempel på hvad der findes af muligheder for kædesurringsgrej. Ikke alle komponenter anvendes i Danmark, men de mest gængse vil blive gennemgået i det efterfølgende.



Figur 1.

7.0 Surringsgrej

A	Komplet surringsarrangement	D	Forbindelsesgrej
A1	Mærkning	D1	Surringskrog
		D2	Ovalring
B	Surringskæde	D3	Sjækel
		D4	Opkortererkrog
C	Spændeværktøj	D5	Samleled
C1	Spændemøtrik	D6	Støddæmper
C2	Kort loadbinder	D7	Kombinations komponent
C3	Rathet (alm. Kædestrammer)	E1	Lastviser
C4	Skralletalje	E1	Overlastviser

Normer:

B	Surringskæde – EN 818-2
D4,D5	Opkortererkroge og samleled – EN 1677-1
D1	Surringskrog – EN 1677-2
D2	Ovalring – EN 1677-4

Kæde:

Som surringskæde anvendes oftest kortledet klasse 8 kæde, men andre typer kan også forekomme. Langedet kæde kan også anvendes til surring, men kun til transport af langtømmer og stammer. LC er normalt halvdelen af BF, og da der er en sikkerhedsfaktor på 4 på lastkæde, vil LC være det dobbelte af WLL.

Kædestrammer/Rathet:

Kæderstrammere må ikke være forsynet med skarpe kanter som kan rive hænder, eller andre kroppsdele til blods. De skal være forsynet med uddrejningssikring, og vandringen må ikke overstige 150 mm i hver ende.

En kædestrammer må ikke kunne tilføre mere forspænding (STF) til en kæde end $0.25 \times LC$ for 6-10 mm kæde, og $0.15 \times LC$ for 13 og 16 mm kæde, når man tilfører håndtaget en kraft på 500 N (50 kg). Ligeledes skal de være konstrueret således at der skal en ekstra handling til for at løsne dem igen. (evt. ved at slå en sikring fra eller til)

Kroge:

Både surringskroge og opkortererkroge skal være forsynet afhængningssikring / krogpal, således at utilsigtet skred af lasten forhindres.

Surringsgrej

Complete lashing chain with chain of nominal size in mm or Code No of components (see EN 1677-1)	Lashing capacity LC kN	Breaking force BF kN
	max.	min.
6	22	45,2
7	30	61,6
8	40	80,4
9	50	102
10	63	126
11	75	154
13	100	212
16	160	322
18	200	407
20	250	503
22	300	608

NOTE: Long link chains with the nominal sizes of 6, 9 and 11 are for timber transport only.

Tabel 2.

Mærkning af Kædesurringsgrej:



Kæden må kun bruges til surring.

Fremstillers navn eller symbol.

Norm som grejer referer til.

Kædedimension.

Stålkvalitet – Klasse 8/grade 80

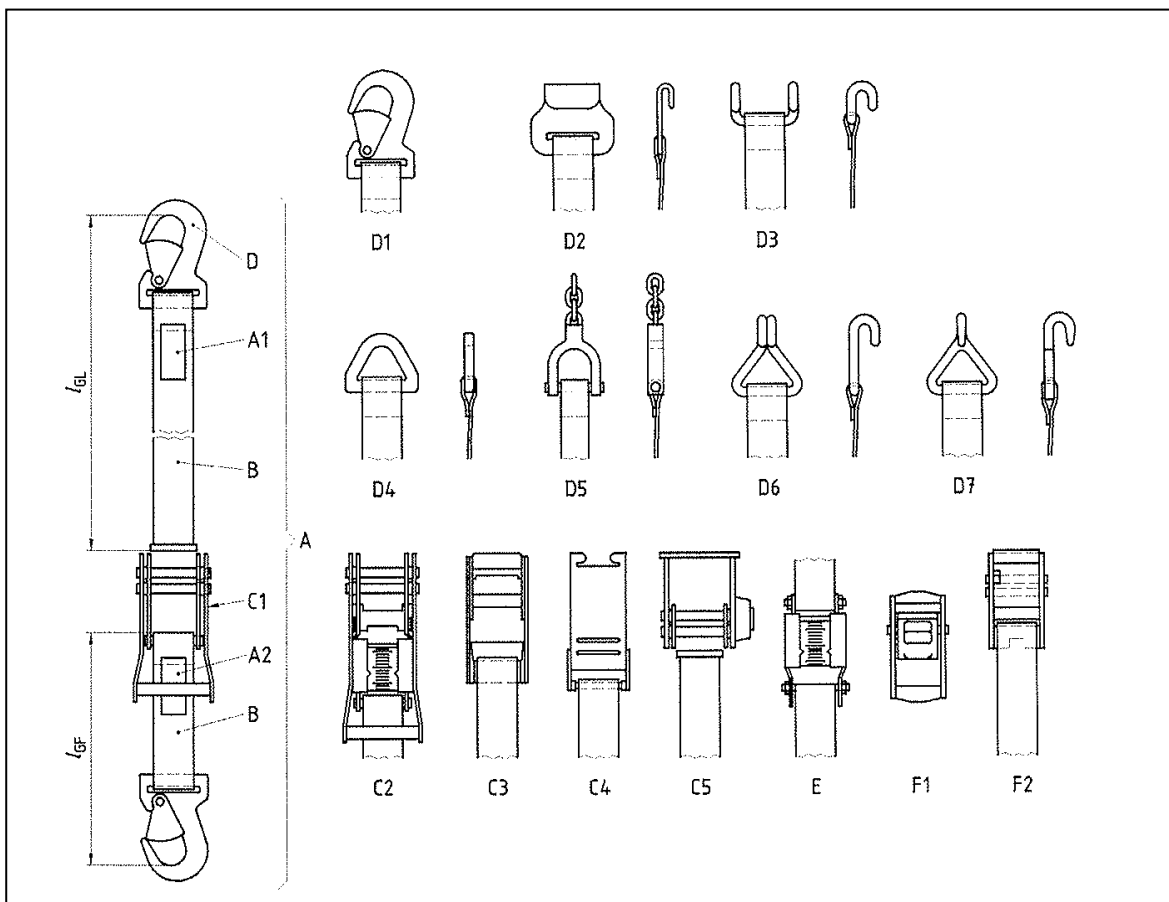
LC Lashing Capacity - Surringskraft

STF – Forspændingskraft i daN/kg.

7.0 Surringsgrej

Fibersurring:

Nedenstående er et eksempel på hvad der findes af muligheder for kædesurringsgrej. Ikke alle komponenter anvendes i Danmark, men de mest gængse vil blive gennemgået i det efterfølgende.



Figur 2.

A	Komplet fibersurring	A1,A2	Mærkelabel
B	Fladcævet surringsbånd	C	Båndspænder
C1	Standart båndspænder	C2	Båndspænder m. kraftmåler
C3,C4	Båndsamler	C5	Båndspil
D	Endefittings	D1	Fladkrog m. pal
D2	Fladkrog	D3	Chassis krog
D4	Øje til ankerkrog	D5	Forbindelse til kæde
D6	Standart dobbeltkrog	D7	Wireklo
E	Kraftmåler	F1,F2	Spænde, Glidespænde

7.0 Surringsgrej

Fiberbånd:

Fibersurringer er som regel fladflette fiberbånd i polyester, med forskellig brede og tykkelse. De mest anvendte dimensioner er 25, 35, 50 og 75 mm, men andre dimensioner kan også forekomme. LC – Surringsstyrken er det halve af den nominelle værdi dvs. en 5 ton surring har en LC på 2.5 ton (2500 daN).

Man kan ikke ligesom ved løfestropper se på farven hvilken belastning de kan klare, surringsstropper forekommer i **alle** farver, men nogen fabrikanter mærker båndet med streger som viser størrelsen. Båndet til fibersurringer skal have en min brudstyrke (BF) på 3 x LC.

Husk ! sollys nedbryder polyester, hvorfor fibersurringer ikke bør anvendes i mere end 10 år.

Kroge:

De mest anvendte er Standard dobbeltkrog (D6), som består af et stykke bukket rundjern der skal være svejst i krogen hvor enderne mødes. Kroge med sikkerhedspal kan også forekomme, men det er ikke noget krav.

Båndstrammer:

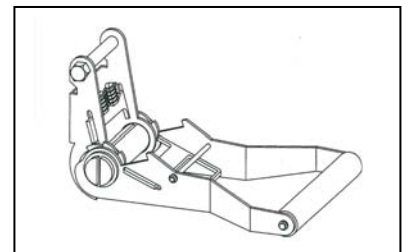
Båndstrammere må ikke være forsynet med skarpe kanter som kan rive hænder, eller andre kropsdele til blods.

En båndstrammer skal være forsynet med udløser anordning, som kun kan udløse strammeren når dette står helt åbent, og være konstrueret således at den kan indeholde bånd til at dreje minimum 2.5 omgang.

Under service skal der observeres at spændet er fuldt funktionsdygtigt og uden deformationer.

Båndstrammerens håndtag skal som minimum have en brudstyrke som nedenstående.

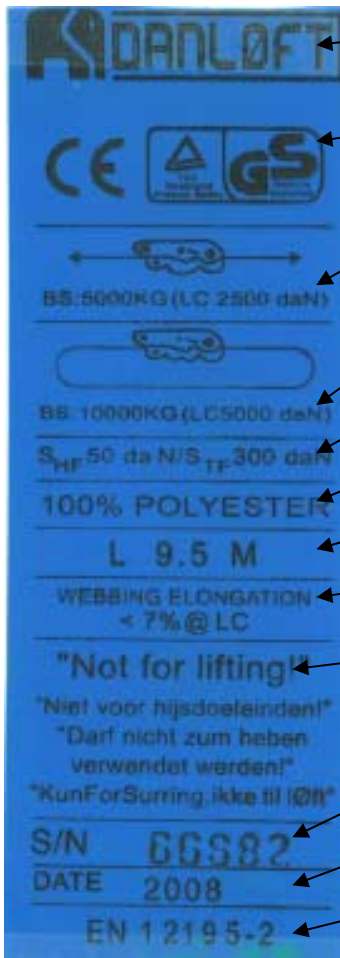
Internal width of ratchet mm	Handle test force N
25	500
35	1500
50	2500
75	3500
100	3500



7.0 Surringsgrej

Mærkning:

Lashing capacity	LC daN	SECTION B
Standard tension force	S _{HF} 50 daN/S _{TF} daN	
Webbing material		
Length (L _G , L _{GF} or L _{GL} , as applicable)	L	
	"Not for lifting!"	
Name of manufacturer or supplier, their symbol, registered trade mark or other unambiguous identification		SECTION A
Manufacturer's traceability code		
Year of manufacture		
Standard number	EN 12195-2	
Lashing capacity	LC daN	
Webbing material		
Supplier		
Manufacturer's traceability code		
Year of manufacture		
Standard number	EN 12195-2	



Fabrikantens navn eller mærke

Kvalitetskontrolinstans

Brudstyrke og (LC) ved enkeltskæring

Brudstyrke og (LC) ved dobbeltskæring

SHF og STF I daN (kg)

Båndmateriale

Båndlængde

Længdeudvidelse ved LC

Ikke til løft

Serie nr.

Produktionsår.

Norm hvorefter det er produceret efter.